



Decorative Cover Plate for T8775, T87K, or T87N Thermostat

INSTALLATION INSTRUCTIONS

The 50000066 decorative cover plate is used with the T8775, T87K, or T87N Thermostat to cover up marks on the wall, or it can be used to mount the T8775, T87K, or T87N Thermostat onto a vertical or horizontal electrical box.

INSTALLATION

When installing this decorative cover plate...

1. Follow these instructions carefully. Failure to follow them could damage the product or lead to a hazardous condition.
2. Make sure the decorative cover plate is suitable for your application.
3. Installer must be a trained, experienced service technician.
4. After installation is complete, check out thermostat operation as provided in the thermostat instructions.



CAUTION

Electrical Hazard.

Can cause personal shock or equipment damage.

Disconnect power supply before beginning installation.

Location and Mounting

Choose a location for the thermostat and prepare the mounting as provided in the thermostat instructions. See Fig. 1 or 2 for mounting instructions for the decorative cover plate and T8775, T87K, or T87N wallplate.

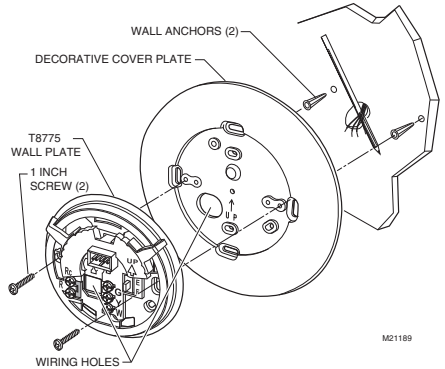


Fig. 1. Mount decorative cover plate and wallplate directly to wall (heating-cooling wallplate shown).

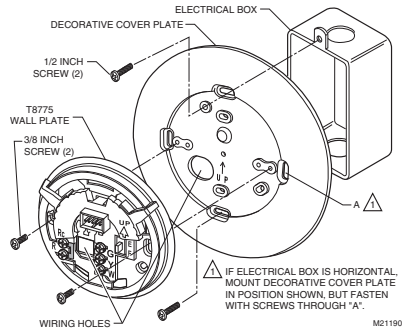


Fig. 2. Mount decorative cover plate and wallplate onto electrical box (heating-cooling wallplate shown).





Plaque d'adaptation décorative pour thermostat T8775, T87K, ou T87N

NOTICE D'INSTALLATION

La plaque d'adaptation décorative 50000066 est utilisée avec le thermostat pour couvrir les marques laissées par l'ancien thermostat ou pour installer le T8775, T87K, ou T87N thermostat sur une boîte électrique verticale ou horizontale.

INSTALLATION

Avant d'installer ce produit.

1. Lire attentivement les présentes instructions. Le fait de ne pas les suivre pourrait constituer un danger ou endommager le produit.
2. Vérifier si la plaque d'adaptation convient à l'application prévue.
3. L'installateur doit être un technicien d'expérience ayant reçu une formation pertinente.
4. Une fois l'installation terminée, vérifier le fonctionnement du thermostat en suivant les instructions pour le thermostat.



CAUTION

Risque de choc électrique. Peut causer des blessures ou endommager l'équipement.
Couper l'alimentation avant d'installer ce produit.

Choix de l'emplacement et montage

Choisir l'emplacement du thermostat et suivre les instructions de montage dans la notice du thermostat. Voir aux Fig. 1 et 2 les instructions de montage de la plaque d'adaptation et de la plaque de commutation T8775, T87K, ou T87N.

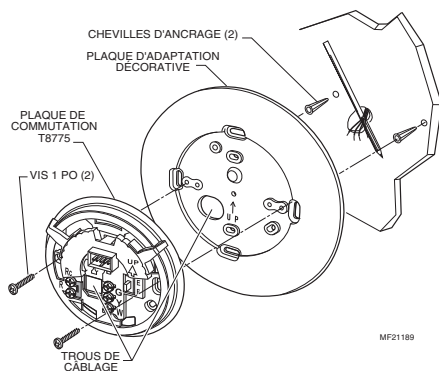


Fig. 1. Montage de la plaque d'adaptation décorative et de la plaque de commutation directement sur le mur (plaque de commutation chauffage/refroidissement illustrée).

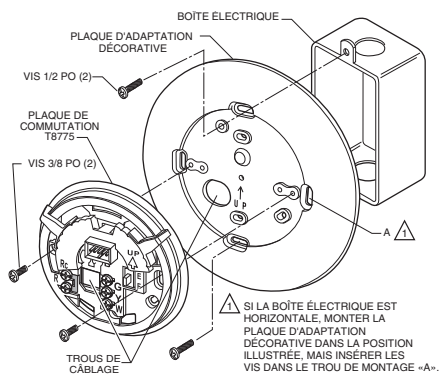


Fig. 2. Montage de la plaque d'adaptation décorative et de la plaque de commutation sur une boîte électrique (plaque de commutation chauffage/refroidissement illustrée).



Placa decorativa para el termostato T8775, T87K, o T87N

INSTRUCCIONES DE INSTALACIÓN

La placa decorativa 50000066 del termostato T8775, T87K, o T87N es utilizada para ocultar rayones en la pared o para fijar el termostato T8775, T87K, o T87N en cajas eléctricas verticales y horizontales.

INSTALACIÓN

Al instalar esta placa decorativa...

1. Lea detenidamente estas instrucciones. De no seguir las se podría dañar el producto o provocar una situación peligrosa.
2. Asegúrese de que la placa decorativa sea adecuada para su aplicación.
3. El instalador debe ser un técnico de servicio capacitado y experimentado.
4. Después de terminar la instalación, verifique la operación del termostato tal como se indica en las instrucciones del termostato.

CAUTION

Peligro eléctrico Puede provocar descargas eléctricas o daños al equipo.

Desconecte la fuente de alimentación antes de comenzar con la instalación.

Ubicación y montaje

Elija una ubicación para el termostato y prepare el montaje tal como se indica en las instrucciones del termostato. Vea la Figura 1 ó 2 de las instrucciones de montaje para la placa decorativa y la placa de fijación T8775, T87K, o T87N.

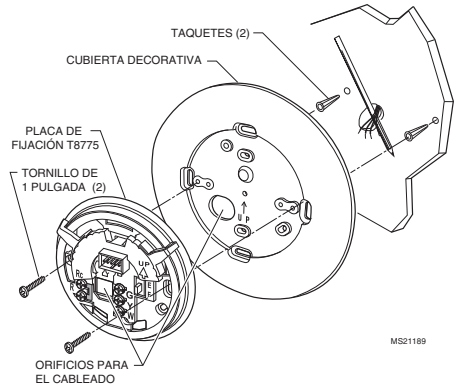


Figura 1. Monte la placa decorativa y la placa de fijación directamente en la pared (se muestra la placa de fijación de calefacción/enfriamiento).

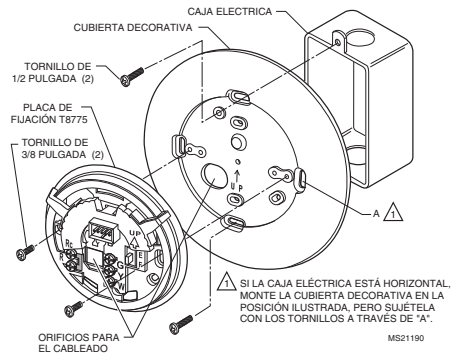


Figura 2. Monte la placa decorativa y la placa de fijación en la caja eléctrica (se muestra la placa de fijación de calefacción/enfriamiento).

PLACA DECORATIVA PARA EL TERMOSTATO T8775, T87K, O T87N



resideo

www.resideo.com

Resideo Technologies, Inc.
1985 Douglas Drive North, Golden Valley, MN 55422
1-800-468-1502
69-1693EFS-03 M.S. Rev. 03-21 | Printed in United States

© 2021 Resideo Technologies, Inc. All rights reserved.

The Honeywell Home trademark is used under license from Honeywell International, Inc. This product is manufactured by Resideo Technologies, Inc. and its affiliates.

Tous droits réservés. La marque de commerce Honeywell Home est utilisée avec l'autorisation d'Honeywell International, Inc.

Ce produit est fabriqué par Resideo Technologies, Inc. et ses sociétés affiliées.

Todos los derechos reservados.

La marca comercial Honeywell Home se utiliza bajo licencia de Honeywell International, Inc. Este producto es fabricado por Resideo Technologies, Inc. y sus afiliados.